

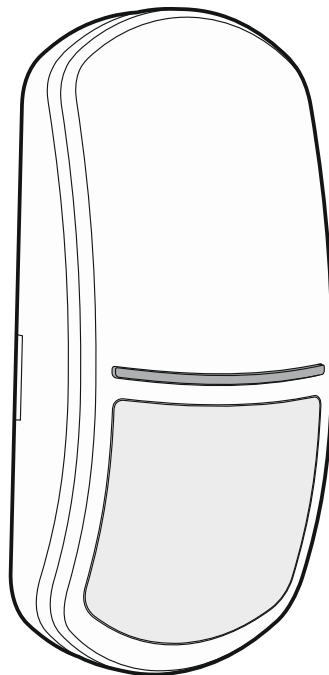
Satel®

abax2

APD-200 Pet

**Rilevatore digitale passivo ad infrarossi
con discriminazione animali fino a 20 kg**

CE



Versione firmware 1.00

apd-200_pet_it 01/19

SATEL sp. z o.o. • ul. Budowlanych 66 • 80-298 Gdańsk • POLAND
tel. + 48 58 320 94 00 • www.satel.eu

SATEL ITALIA • C/da Tesino, 40 • 63065 Ripatransone (AP)
tel. 0735 588713 • info@satel-italia.it • www.satel-italia.it

AVVERTENZE

Per motivi di sicurezza, il dispositivo deve essere installato da personale qualificato.

Prima dell'installazione, si prega di leggere attentamente questo manuale.

Cambiamenti, modifiche o riparazioni non autorizzate dal fabbricante potrebbero annullare il Vostro diritto alla garanzia.

La targhetta identificativa del dispositivo si trova sulla base.

SATEL si pone come obiettivo il continuo miglioramento della qualità dei suoi prodotti, il che può comportare dei cambiamenti delle loro specifiche tecniche e dei programmi.

Informazioni sulle modifiche apportate si possono trovare nel nostro sito web.

Vieni a farci visita su:

<http://www.satel.eu>

<http://www.satel-italia.it>

Il fabbricante, SATEL sp. z o.o. dichiara che il tipo di apparecchiatura radio APD-200 Pet è conforme alla direttiva 2014/53/EU. Il testo completo della dichiarazione di conformità UE è disponibile al seguente indirizzo Internet: www.satel.eu/ce

I seguenti simboli possono essere utilizzati in questo manuale:



- nota,



- attenzione.

Il rivelatore APD-200 Pet rende possibile la rilevazione di movimento all'interno di un'area protetta. È interfacciabile con il sistema wireless bidirezionale ABAX 2 / ABAX. Il presente manuale si riferisce a rivelatori con firmware versione 1.00 (o più recente), gestito da:

- ABAX 2:
 - ricevitore ACU-220 / ACU-280,
 - ripetitore ARU-200.
- ABAX:
 - ricevitore ACU-120 / ACU-270 (con firmware versione 5.04 o successivo),
 - ripetitore ARU-100 (con firmware versione 2.02 o successivo),
 - centrale INTEGRA 128-WRL (con firmware versione 1.19 o successivo e con processore compatibile con ABAX versione 3.10 o successivo).

1. Caratteristiche

- Sensore piroelettrico a quadruplo elemento.
- Algoritmo digitale di rilevazione del movimento.
- Compensazione digitale della temperatura.
- Discriminazione animali con peso fino a 20 kg.
- Comunicazione bidirezionale in banda 868 MHz criptata (in standard AES in caso del sistema ABAX 2).
- 4 canali di trasmissione selezionati automaticamente. Questo permette di effettuare la trasmissione senza interferenze con altri segnali in banda 868 MHz (solo per sistema ABAX 2).
- Aggiornamento remoto del firmware del rivelatore (solo per sistema ABAX 2).
- Configurazione remota.
- Sensore di temperatura integrato (campo di misura della temperatura da -10°C a +55°C).
- LED di segnalazione.
- Supervisione del sistema di rilevazione del movimento.
- Opzione "ECO" per una maggiore durata della batteria (solo per sistema ABAX 2).
- Controllo stato batteria.
- Protezione anti-manomissione contro l'apertura dell'alloggiamento o la rimozione.

2. Specifiche tecniche

Frequenza operativa.....	868.0 MHz ÷ 868.6 MHz
Portata della comunicazione radio (in campo aperto)	
ABAX 2	
ACU-220	fino a 2000 m
ACU-280	fino a 1600 m
ABAX.....	fino a 500 m
Batteria	CR123A 3 V
Durata di vita della batteria	fino a 2 anni
Range di temperatura misurata	-10°C...+55°C
Precisione di misura della temperatura.....	±1°C
Consumo di corrente in stand-by	70 µA

Consumo di corrente massimo	12 mA
Velocità di movimento rilevabile	0.3...3 m/s
Tempo di inizializzazione	35 s
Altezza di installazione consigliata	2.4 m
Campo di rilevazione	14 m x 16 m, 83°
Conformità ai requisiti	EN50131-1, EN50130-4, EN50130-5
Livello di sicurezza secondo EN50131-2-2	Grado 2
Classe ambientale secondo EN50130-5	II
Range di temperatura di lavoro	-10°C...+55°C
Umidità massima	93±3%
Dimensioni	62 x 137 x 42 mm
Peso	107 g

3. Descrizione

Comunicazioni radio

Il rivelatore si collega al ricevitore/alla centrale di allarme ad intervalli regolari per fornire informazioni sul suo stato (comunicazione periodica). In caso di allarme possono verificarsi comunicazioni aggiuntive (vedere "Modalità operative").

Allarmi

Il rivelatore segnalerà l'allarme:

- dopo aver rilevato un movimento nell'area protetta,
- dopo aver rilevato un guasto nel sistema di rilevazione del movimento,
- dopo aver aperto il contatto tamper (allarme antimanomissione).

Modalità operativa

Attiva – le informazioni su ogni allarme vengono inviate immediatamente.

Passiva – solo le informazioni sull'allarme manomissione vengono inviate immediatamente.

Questa modalità operativa prolunga la durata della batteria.

La modalità operativa del rivelatore viene attivata da remoto. Se il rivelatore viene utilizzato nel sistema anti-intrusione INTEGRA / VERSA, la modalità operativa può dipendere dallo stato della partizione (partizione disinserita – modalità passiva; partizione inserita – modalità attiva). Per ulteriori informazioni, fare riferimento al manuale del ricevitore ABAX 2 / ABAX / della centrale INTEGRA 128-WRL.

Modalità risparmio energetico (ECO)

Per prolungare la durata della batteria, è possibile attivare nel rivelatore l'opzione "ECO". Quando l'opzione "ECO" è attiva, la comunicazione periodica (l'interrogazione) avviene ogni 3 minuti. In questo modo la durata della batteria può essere quadruplicata. L'opzione è disponibile solo nel sistema ABAX 2.

Il rivelatore con opzione "ECO" abilitata è conforme ai requisiti della norma EN50131-2-2 per Grado 2.

Modalità test

La modalità test rende più facile il test del rivelatore, perché gli indicatori LED sono abilitati. Per maggiori informazioni sulle procedure di avvio e termine della modalità di test far riferimento al manuale del ricevitore ABAX 2 / ABAX / della centrale INTEGRA 128-WRL.

LED

I LED lampeggiano per circa 35 secondi dall'inserimento della batteria, segnalando così l'inizializzazione del rivelatore. I LED vengono utilizzati anche nella modalità di test, durante la quale indicano:

- interrogazione – lampeggio breve (80 ms),
- allarme – ON per 2 secondi.

Supervisione del sistema di rilevazione del movimento

Quando il sistema di rilevazione del movimento inizia a funzionare in modo anomalo, il rivelatore segnala un allarme durante la comunicazione periodica. L'allarme è attivo fino a quando il guasto viene eliminato (violazione prolungata).

Controllo stato batteria

Quando la tensione della batteria scende sotto i 2,75 V, l'informazione di batteria bassa è inviata ad ogni trasmissione.



In risposta alla caduta di tensione della batteria al di sotto di 2,75 V, la sensibilità del sensore IR nel rivelatore viene automaticamente abbassata per eliminare falsi allarmi.

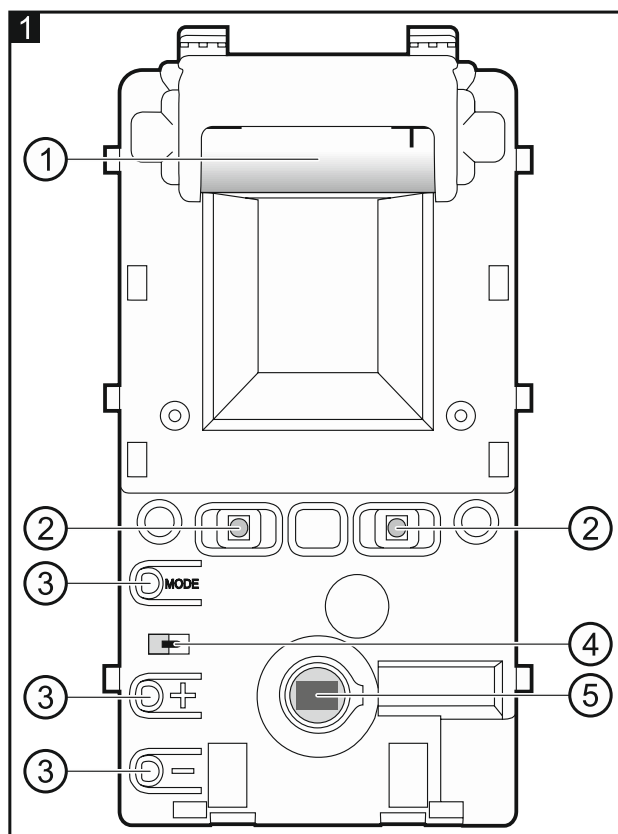
Scheda elettronica



Non rimuovere il coperchio in plastica dalla scheda per evitare danni ai componenti presenti sulla scheda.

Non toccare il sensore PIR per evitare la sua contaminazione.

- ① batteria al litio CR123A.
 - ② LED.
 - ③ elemento non utilizzato.
 - ④ contatto antimanomissione attivato dalla rimozione del coperchio.
 - ⑤ sensore piroelettrico a quadruplo elemento.
- Il contatto antimanomissione, che reagisce allo strappo del sensore dalla superficie di montaggio, è collocato sul retro della scheda.



4. Installazione

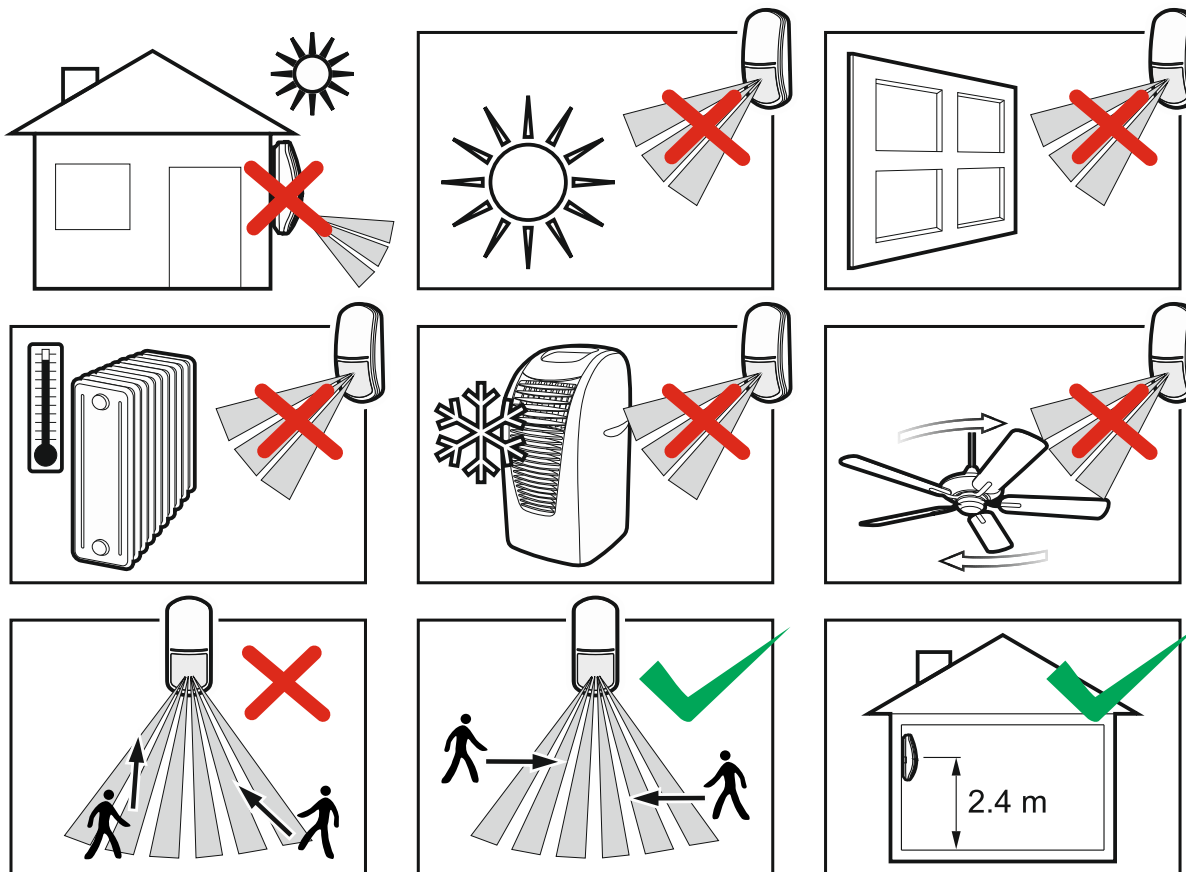


Pericolo di esplosione della batteria in caso di utilizzo di una batteria differente da quella indicata dal produttore o in caso di uso improprio della stessa.

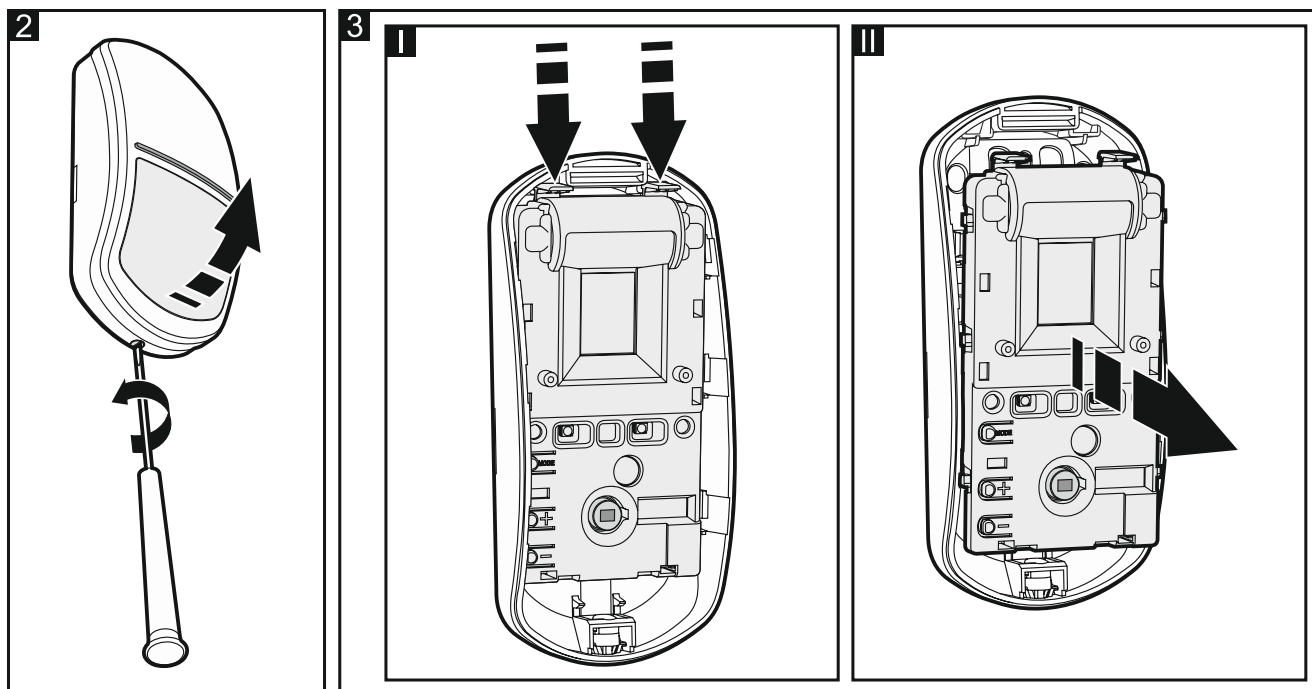
Prestare particolare attenzione durante l'installazione e la sostituzione della batteria. Il produttore non è responsabile per le conseguenze di una non corretta installazione della batteria.

Le batterie esaurite devono essere smaltite conformemente alle vigenti normative relative alla difesa ambientale.

Se il rilevatore deve essere immune al movimento degli animali (pet immune), non deve essere installato sul supporto e deve essere installato senza inclinazione dalla verticale all'altezza consigliata di 2,4 m.



1. Rimuovere il coperchio anteriore (Fig. 2).
2. Spingere la scheda elettronica verso il basso per sbloccarla, quindi rimuoverla dalla base (Fig. 3).



3. Installare la batteria e registrare il rivelatore nel sistema wireless (vedi il manuale del ricevitore ABAX 2 / ABAX oppure il manuale installatore delle centrali INTEGRA 128-WRL). L'adesivo con il numero di serie che deve essere inserito al momento della registrazione del rivelatore nel sistema si trova sulla scheda elettronica.



Nel sistema INTEGRA / VERSA, il rivelatore viene identificato come APD-100.

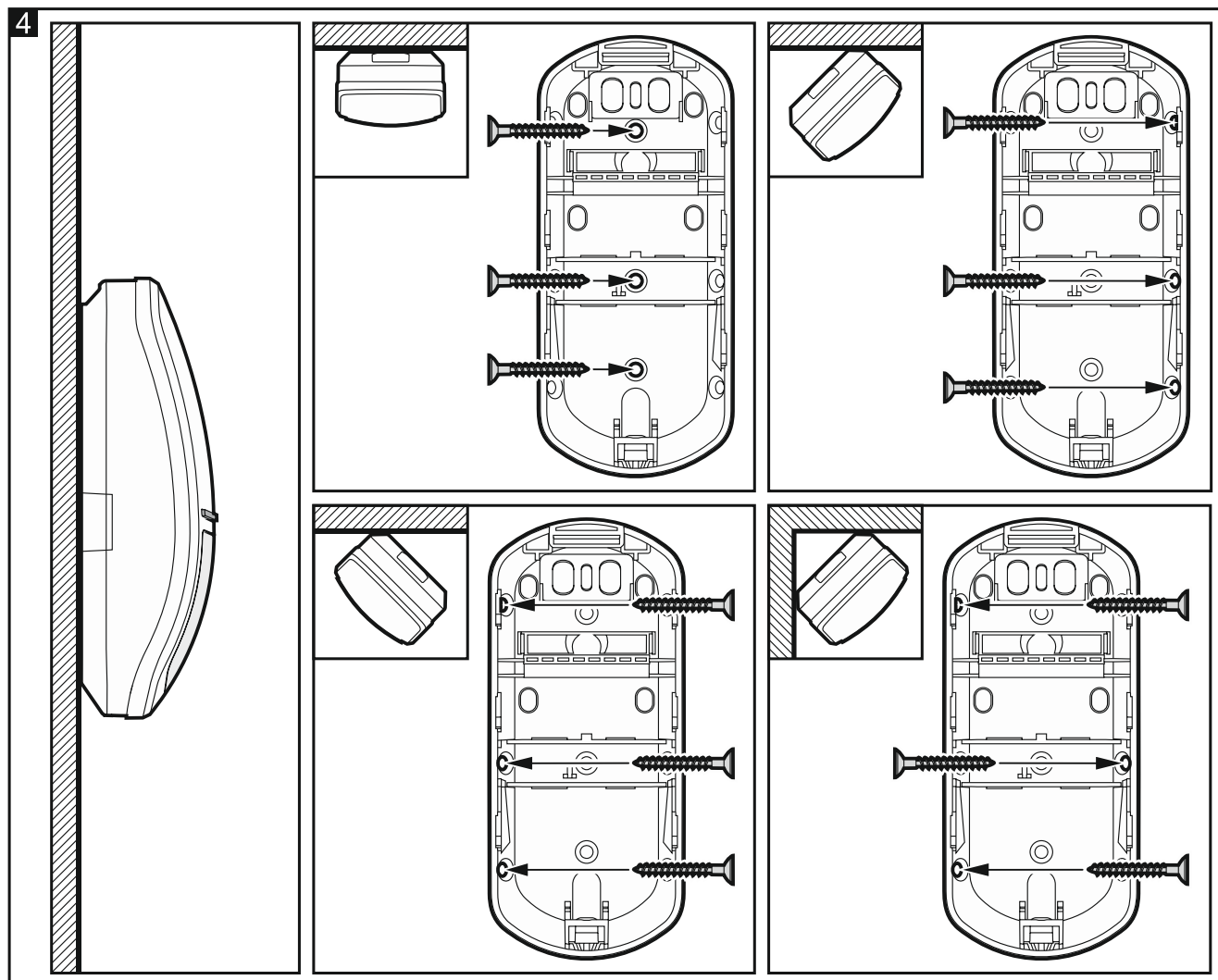
Il funzionamento simultaneo del rivelatore con il ricevitore ABAX 2 e allo stesso tempo con il ricevitore ABAX o con la centrale INTEGRA 128-WRL è impossibile.

4. Collocare la scheda elettronica nella base, quindi spingerla verso l'alto per bloccarla.
5. Rimontare il coperchio.
6. Fissare temporaneamente il dispositivo nel luogo di installazione prescelto.
7. Controllare il livello di segnale inviato dal sensore al ricevitore ABAX 2 / ABAX o alla centrale INTEGRA 128-WRL. Se il livello di segnale è inferiore a 40%, scegliere un'altra posizione di installazione. A volte è sufficiente spostare il dispositivo di dieci o venti centimetri per avere un considerevole miglioramento della qualità del segnale.



Il tester ARF-200 consente di controllare l'intensità del segnale radio nella posizione di installazione prevista senza necessità di installare il rivelatore.

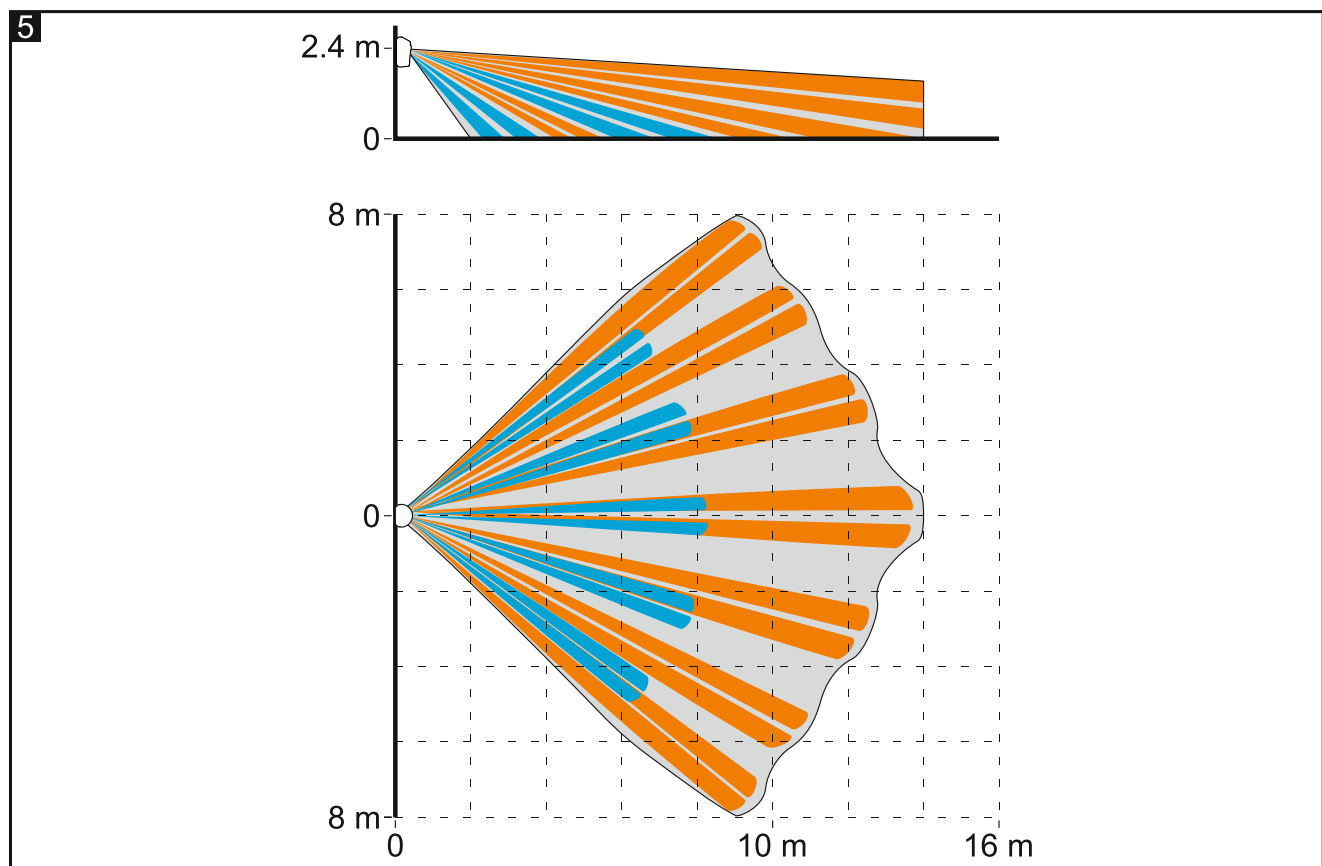
8. Rimuovere il coperchio anteriore (Fig. 2) e rimuovere la scheda elettronica (Fig. 3).
9. Praticare sulla parete i fori per i tasselli.



10. Fissare la base dell'alloggiamento alla parete (Fig. 4). I tasselli e le viti che sono in dotazione sono adatti ad una superficie tipo calcestruzzo, mattoni ecc. In caso di superficie diversa (gesso, legno, polistirene espanso), utilizzare tasselli adeguati.
11. Fissare la scheda elettronica sulla base.
12. Rimontare il coperchio.
13. Configurare il rivelatore (sensibilità del sensore PIR ecc. – vedi: manuale del ricevitore ABAX 2 / ABAX / della centrale INTEGRA 128-WRL).

i *L'opzione di immunità al movimento degli animali domestici (pet immunity) è disponibile per il rivelatore nel sistema ABAX. La disabilitazione dell'opzione non influisce in alcun modo sulle prestazioni del rivelatore.*

14. Abilitare la modalità di test (vedi: manuale del ricevitore ABAX 2 / ABAX / della centrale INTEGRA 128-WRL).
15. Controllare se, dopo il movimento nell'area protetta, si accendono i LED. La Fig. 7 mostra il campo di rilevamento massimo di un rivelatore posto ad un'altezza di 2,4 m.



i *Se il movimento dell'animale domestico viene rilevato dal rivelatore, ridurre la sensibilità del sensore PIR (vedere il manuale del ricevitore ABAX 2 / ABAX / della centrale INTEGRA 128-WRL).*

16. Disabilitare la modalità di test.